



vzw - AIB-VINÇOTTE Belgium - asbl

Exploitatiezetel: Jan Olieslagerslaan 35 • 1800 Vilvoorde

Tel +32(0)2 674 57 11 • fax +32(0)2 674 59 59 • info@vincotte.be • www.vincotte.com

Maatschappelijke zetel: Diamant Building • Boulevard A. Reyerslaan 80 • B-1030 Brussel

Safety, quality and environmental services

Verslag nr. : 1001



N 49510

Resi code:

Antwerpen-Limburg tel.: 03 221 86 11

tel.: 03 221 86 11

Oost & West -Vlaanderen

tel.: 09 244 77 11

Brabant tel.: 02 674 57 11

tel.: 02 674 57 11

Wallonië

tel.: 081 432 611

01

PROCES-VERBAAL VAN GELIJKVORMIGHEIDSONDERZOEK EN/OF CONTROLEBEZOEK VAN EEN ELEKTRISCHE LAAGSPANNINGSINSTALLATIE

Verantwoordelijke voor de werken :

Installatie :

Eigenaar of beheerder :

Naam, voornaam : <i>Johanna Rijkman</i>	Naam, voornaam : <i>Gude van 139</i>	<i>uitbreiding</i>
Ident. Kaart nr. :	Adres : <i>Schilde</i>	
BTW nr.: BE	Post nr. + Stad :	
	Tel. :	

Basis van het onderzoek : Algemeen Reglement op de Elektrische Installaties (AREI)

<input checked="" type="radio"/> Art 270	<input type="radio"/> ingebruikname	<input type="radio"/> wijziging	<input checked="" type="radio"/> uitbreiding	<input checked="" type="radio"/> Art 86	<input type="radio"/> Art 271 bis	<input checked="" type="radio"/> Woonenheid
<input type="radio"/> Art 271	<input type="radio"/> mobiel	<input type="radio"/> tijdelijk		<input type="radio"/> Art 87	<input type="radio"/> Art 278	<input type="radio"/> Huishoudelijke werkeenheid
<input type="radio"/> Art 276	<input type="radio"/> periodiek	<input type="radio"/> controle		<input type="radio"/> Art 88	<input type="radio"/> Art	<input type="radio"/> Gemeenschappelijke delen
<input type="radio"/> Art 276 : verzwarend	<input type="radio"/> Art 276bis : verkoop van een woonenheid			<input type="radio"/> Art ...	<input type="radio"/> Art	<input type="radio"/> Werkeenheid

Algemene gegevens elektrische installatie :

Gegevens verdeler	EAN	<input checked="" type="radio"/> EAN niet meegedeeld	<input type="radio"/> kWh meter niet geplaatst
	kWh meter nr.:	meterstand dag :	nacht :
	Bescherming aansluiting (A) :	<input type="radio"/> 20 <input type="radio"/> 25 <input type="radio"/> 32 <input checked="" type="radio"/> 40 <input type="radio"/> 50 <input type="radio"/> 63 <input type="radio"/> 80 <input type="radio"/> 100	<input type="radio"/> kWh excl. nacht meter :
Gegevens installatie	Ontworpen voor U _N :	<input type="radio"/> 230 V <input type="radio"/> 3x230 V <input checked="" type="radio"/> 3N400 V	Type aardelektrode :
	Maximale nominale stroom (A) :	<input type="radio"/> 20 <input type="radio"/> 25 <input type="radio"/> 32 <input checked="" type="radio"/> 40 <input type="radio"/> 50 <input type="radio"/> 63 <input type="radio"/> 80 <input type="radio"/> 100	<input checked="" type="radio"/> aardingslus <input type="radio"/> open / baar
	Voedingsleiding hoofdbord :	<i>4</i> X <i>10</i> mm ² - Type : <i>XVIB</i>	<input type="radio"/>
Beschrijving installatie	Algemene differentieelstroominrichting :	<i>40</i> A / <i>1200</i> mA	Aantal borden : <i>1x</i>
<input checked="" type="radio"/> zie bijlage(n)			Aantal eindstroombanen : <i>26x</i>
	<i>Bord uitbreiding = 26 x aut</i>		

Metingen - testen - controles - verzegeling :

<input checked="" type="radio"/> Rechtstreekse aanraking	<input checked="" type="radio"/> Onrechtstreekse aanraking	<input type="radio"/> Montage	<input type="radio"/> Toestellen	<input type="radio"/> Materieel	<input checked="" type="radio"/> l>/doorsnede	<input checked="" type="radio"/> Schema's
<input checked="" type="radio"/> Aardingsweerstand : <i>20.8</i> Ω	<input checked="" type="radio"/> Algemeen isolatieniveau : <i>+10</i> MΩ	<input type="radio"/> Controle foutlus	<input checked="" type="radio"/> Aardingscontinuïteit	<input checked="" type="radio"/> Test diff.		
Differentieelstroominrichting : <input checked="" type="radio"/> was verzegeld <input type="radio"/> werd verzegeld <input type="radio"/> werd niet verzegeld <input type="radio"/> kan niet verzegeld worden						

Inbreuken - Opmerkingen (voor de betekenis van eventuele codes : zie keerzijde)

Inbreuken Nieuwe installatie	<i>Bord uitbreiding.</i>	
<input checked="" type="radio"/> Nihil		
Inbreuken Bestaande installatie		
<input checked="" type="radio"/> Nihil		
Opmerkingen	<i>Keuring beperkte zich tot de zichtbare en bereikbare delen van de installatie.</i>	Visum DNB of aangestelde :
<input checked="" type="radio"/> Nihil		

Besluit(en) :

De nieuwe installatie voldoet ~~voldoet niet~~ aan het AREI.

De bestaande installatie voldoet ~~voldoet niet~~ aan het AREI.

De installatie dient opnieuw gecontroleerd te worden vóór *21/11/2018* (*)

door hetzelfde erkend organisme.

Agent bezoeker :

Naam : *Van den Stokk* Agent nr. : *4159* Datum : *21/11/2018*

Voor de directeur generaal : Handtekening

Bijlage(n) :

Situatieschema(s) : Eéndraadsschema(s) :

- Dit proces-verbaal dient bewaard te worden in het dossier van de elektrische installatie en dit dossier dient elke aangebrachte wijziging te vermelden.

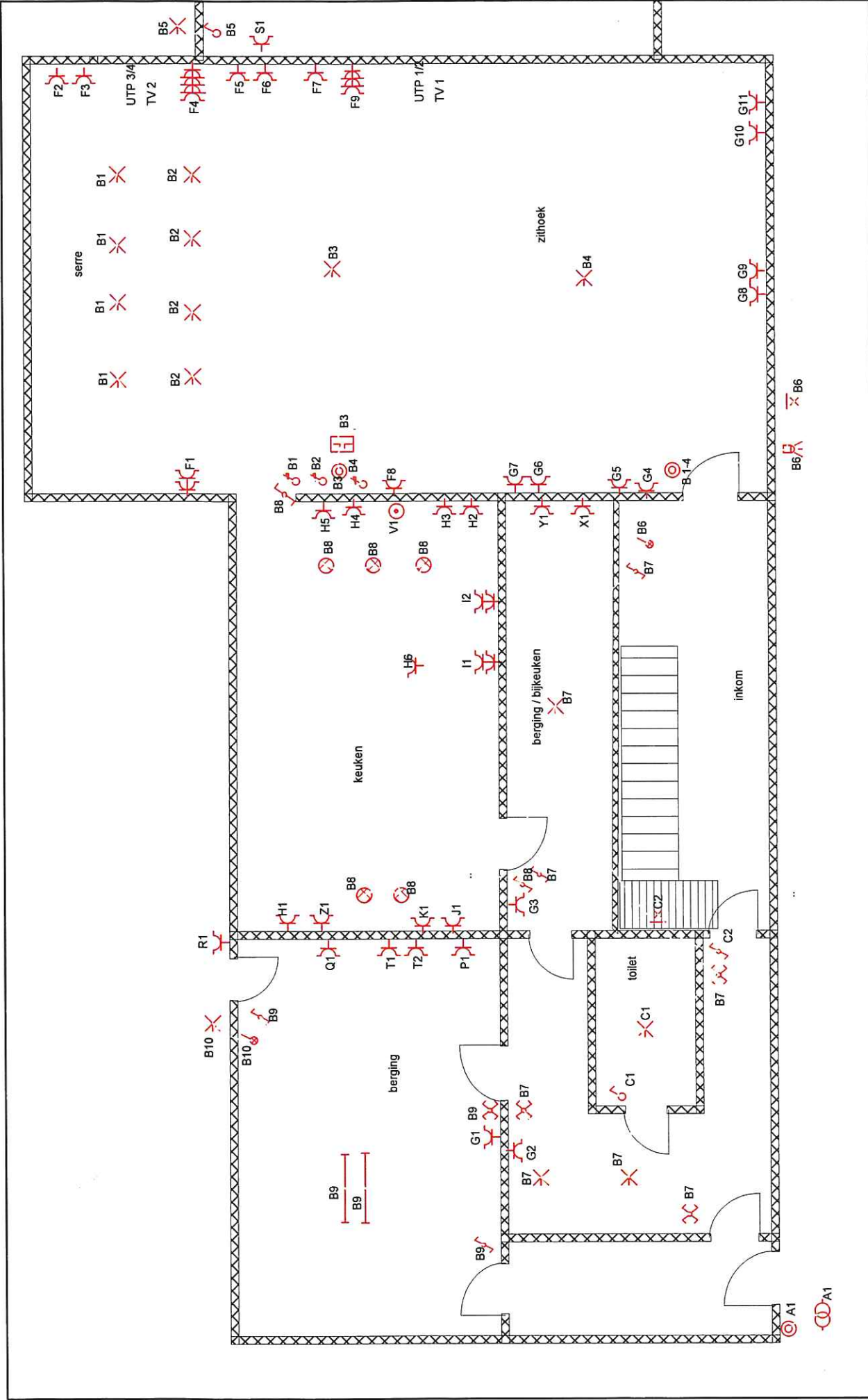
- De Federale overheidsdienst economie dient bij ieder ongeval, rechtstreeks of onrechtstreeks te wijten aan elektriciteit waarbij personen betrokken zijn, ingelicht te worden.

- De controle heeft enkel betrekking op de zichtbare en toegankelijke delen van de installatie.

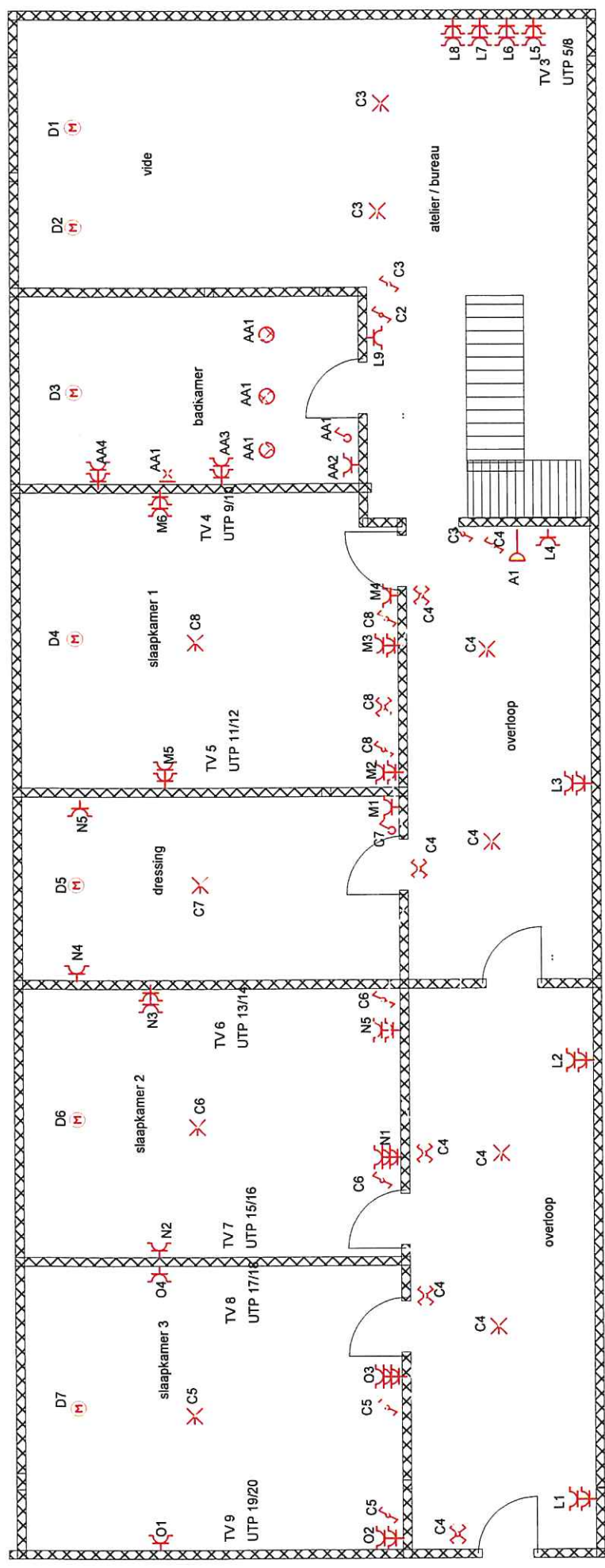
Op basis van de ter plaatse verkregen informatie is het niet mogelijk de datum van realisatie van de elektrische installatie vast te stellen.

Wij raden U aan om het (de) schema(s) te vervolledigen voor de delen die niet zichtbaar waren tijdens ons bezoek. In geval van twijfel over de veiligheid van deze elementen, nodigen we u ten zeerste uit om een bijkomend controlebezoek te laten uitvoeren.

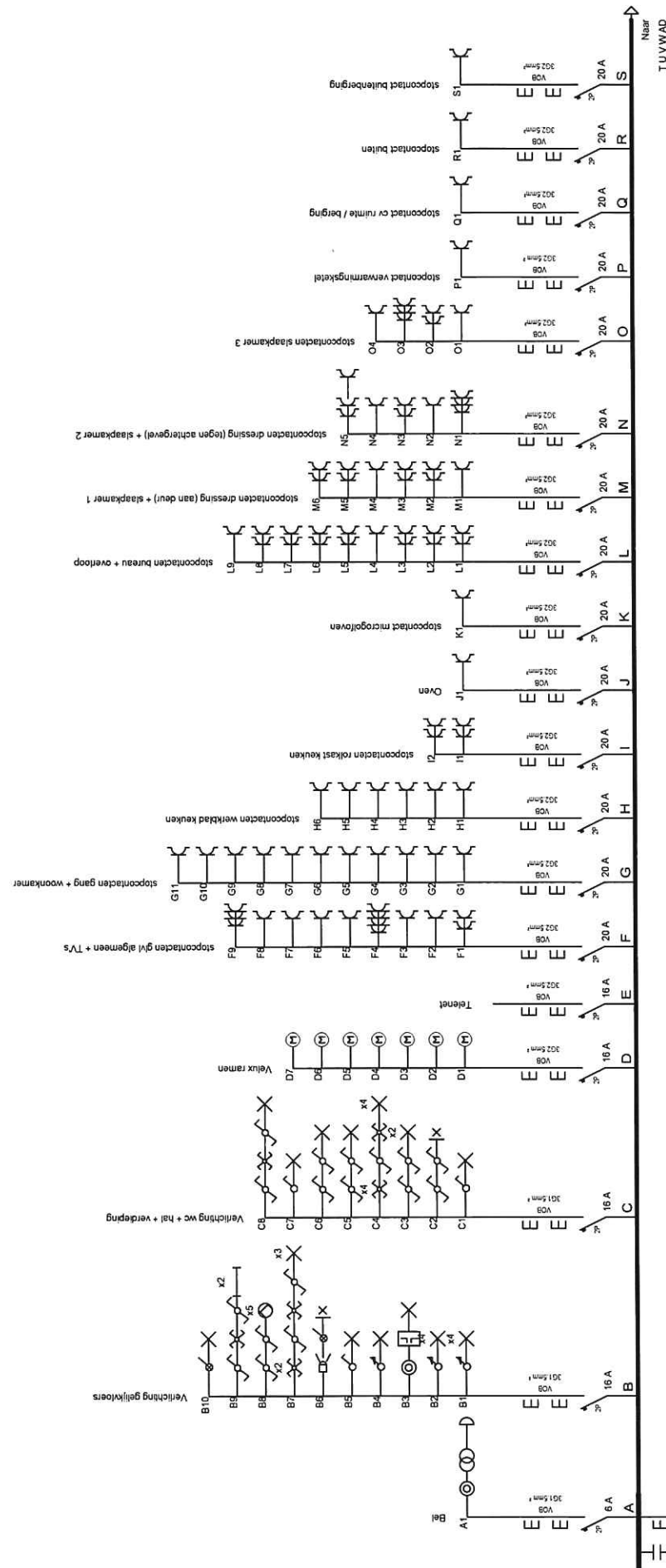
(*) De werken, nodig om de inbreuken te doen verdwijnen die opgemerkt werden tijdens het controlebezoek, moeten zonder vertraging uitgevoerd worden en alle maatregelen moeten getroffen worden opdat de in overtreding zijnde installatie, indien ze in dienst blijft, geen gevaar vormt voor personen. Indien bij het nieuw controlebezoek, na max. 1 jaar, de overtredingen niet verdwenen zijn moet het erkend organisme een kopie van het proces-verbaal van het controlebezoek overmaken aan de Algemene Directie Energie die belast is met het hoog toezicht.



<p>INSTALLATEUR</p> <p>Naam/Nom Jomaco BVBA - Nick Panis BTW/TVA BE 0465.602.770 Datum/Date 23/08/2013 Handtek/Sign Jomaco BVBA</p>	<p>KEURING/CONTROLE</p> <p>ORGANIS: Vinçotte Naam/Nom .. Datum/Date .. Handtek/Sign ..</p>	<p>WERF/CHANTIER</p> <p>Naam/Nom Bobbink - Van Den Wyngaert Straat/Rue Oude Baan 139 Gemeen/Comm Schilde Handtek/Sign ..</p>	<p>3N, 400V/230V~</p>
<p>RENOVATIEBEDRIJF</p> <p>JOMACO</p>			



<p>INSTALLATEUR</p> <p>Naam/Nom Jomaco BVBA - Nick Panis BTW/TVA BE 0465.602.770 Datum/Date 23/08/2013 Handtek/Sign Jomaco BVBA</p>	<p>KEURING/CONTROLE</p> <p>ORGANIS. Vincotte Naam/Nom .. Datum/Date .. Handtek/Sign ..</p>	<p>WERF/CHANTIER</p> <p>Naam/Nom Bobbink - Van Den Wyngaert Straat/Rue Oude Baan 139 Gemeen/Comm Schilde Handtek/Sign ..</p>	<p>3N, 400V/230V~</p> <p>RENOVATIEBEDRIJF</p> <p>JOMACO</p>
---	--	--	---



INSTALLATEUR

Naam/Nom	Jomaco BVBA
BTW/TVA	BE 0465.602.770
Datum/Date	23/05/2013
Handtek/Sign	Jomaco BVBA

KEURING/CONTROLE

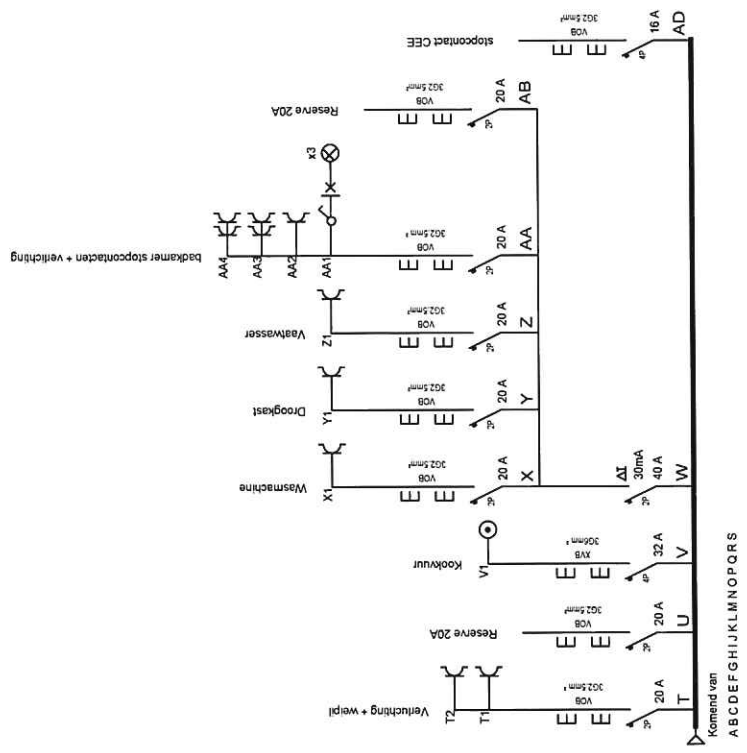
ORGANIS	Vinpolte
Naam/Nom	..
Datum/Date	..
Handtek/Sign	..

WERF/CHANTIER

Naam/Nom	Bobbinck - Van Den Wyngaert
Straad/Rue	Oude Baan 139
Gemeen/Comm	Schilde
Handtek/Sign	..

3N. 400V/230V~





INSTALLATEUR

Naam/Rom Jomaco BVBA
BTW/NVA BE 0465 602 770
Datum/Date 23/09/2013
Handtek/Sign Jomaco BVBA

KEURING/CONTROLE

ORGANIS Vimpelle
Naam/Rom ..
Datum/Date ..
Handtek/Sign ..

WERF/CHANTIER

Naam/Rom Bobbink - Van Den Wyngaert
Straat/Rue Oude Baan 139
Gemeent/Comm Schilde
Handtek/Sign ..

3N, 400V/230V~



Bobbin

34

up 3count

Heel
+ Hubs
+ 3count

A	6A	⊙	bel	
B	16A		verl. glob.	
C	16A		verl. WC, bal, 1°	
D	16A		velux	
E	16A		telemet	
F	20		stope. glob. alg. + TV's	
G	20		stope gang, living	
H	20		stope werkblad	
I	20		stope elbastr kerken	
J	20		oven	
K	20		micro	
L	20		buro, + overlap	
M	20		slpk 1 + dres. deur	
N	20		slpk 2 + dres	
O	20		slpk 3	
P	20		CV	
Q	20		stope. cv res.	
R	20		buitenstope	
S	20		schob-	
T	20		res. verluchting + weipal.	
U	20		res.	⊙ W 16A, 4P res.
⊙ V	32A 4P		vuur	
⊙ X	32A 4P		CEE	
⊙ V	20A		res.	
⊙ Z	x 20A		Wassan.	⊙ AA
	y 20A		Droogh.	⊙ AB
	z 20A		varstew	⊙ AC
	AA 20A		back.	⊙ AD
	AB 20A		res.	⊙ AE

5rij 120mod.